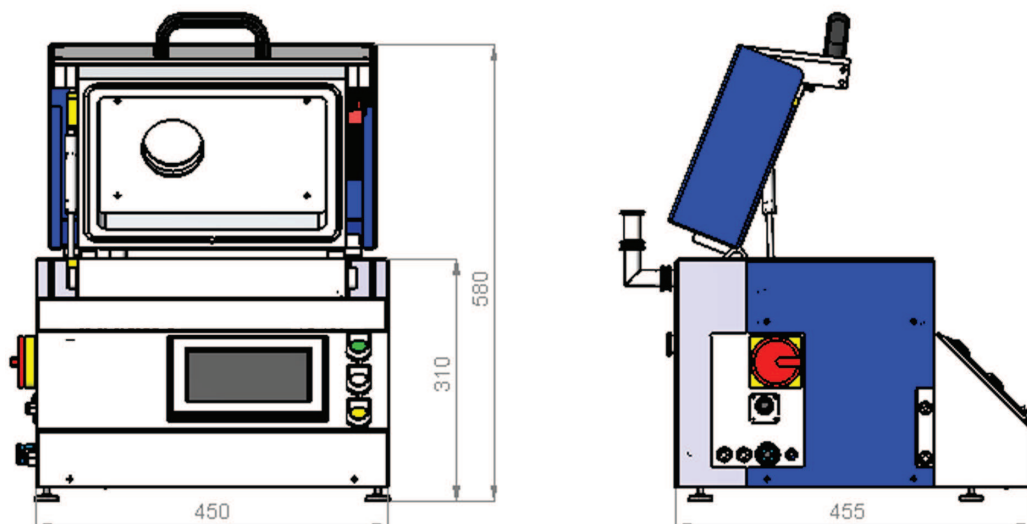


VS 160S Vacuum Soldering System



Габаритные размеры:



Технические характеристики:

Размер нагревательной поверхности	160мм x 160мм
Макс. высота компонентов	50мм
Макс. температура пайки	450°C
Скорость нагрева и охлаждения	Макс. 3 К/сек
Макс. загрузка нагревательной поверхности	2,5кг
Рабочие газы	N ₂ ; N ₂ H ₂ 95/5%
Электропитание	400В/16А
Подключение системы охлаждения водой	10 л/мин
Вес печи	~ 50 кг

Опциональное оснащение:

Измерение абсолютного давления
Пластинчатый насос с комплектующими
Программное обеспечение для записи данных
Подставка с подводом рабочих газов и возможностью размещения насоса
Газовая линия HCOON с интегрированным барботером